

HC



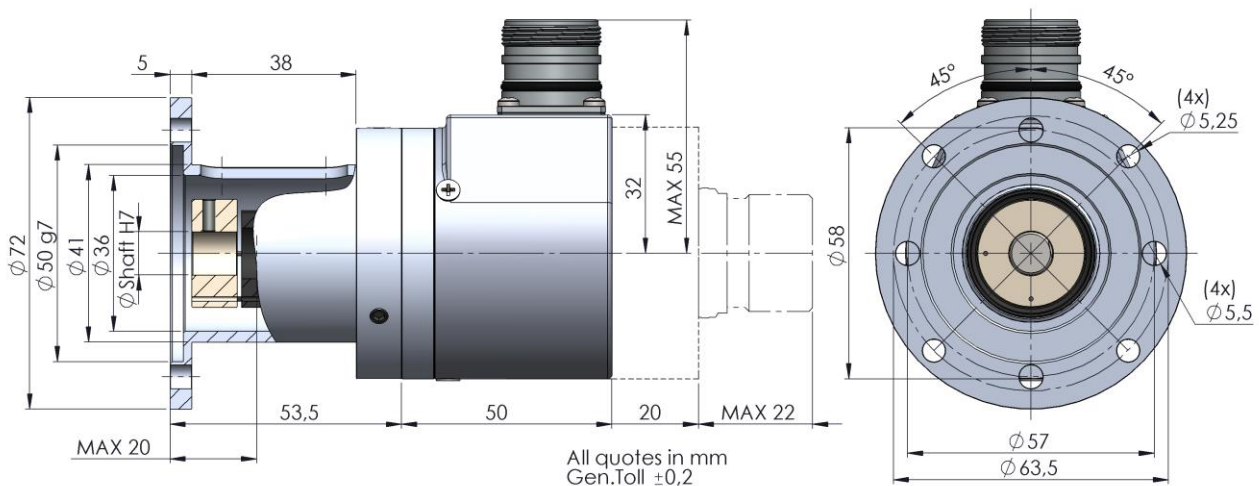
Encoder incrementale ad alta risoluzione $\phi 58\text{mm}$ con giunto incorporato · *Incremental shaft encoder, high resolution $\phi 58\text{mm}$ with incorporated coupling*



Dati Meccanici / *Mechanics data*

Custodia / Cover:	Alluminio / <i>Aluminium</i>
Flangia/ Body:	Alluminio naturale / <i>Aluminium</i>
Albero/ Shaft:	Acciaio INOX / <i>Stainless steel</i>
Cuscinetti/ Bearings:	2 a sfere / <i>2 ballraces</i>
Peso/ Weight:	300gr.
Classe protezione/ IP protection:	IP65
Giri/min - RPM:	max 6000
Coppia / Torque:	5Ncm
Momento inerzia/ Inertia:	100gcm ²
Carico sull'albero/ Shaft Load:	Axi. 100N - Rad 100N **

** T = 20°C e max 3000rpm

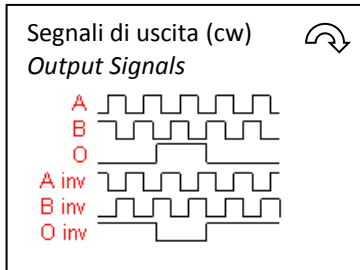


Nota: Tutte le immagini sono puramente indicative e non possono essere considerate vincolanti ai fini della fornitura
All images are indicative and can not be considered binding the purpose of supplying

HC

Dati Elettronici / Electronics Data

- Alimentazione / Power Supply:** 5/28 Volt secondo il tipo di elettronica
depends on the electronics circuit
- Assorbimento / Current consumption:** 40/80mA secondo il tipo di elettronica
depends on the electronics circuit
- Carico ammesso / Load:** 40mA
- Frequenza / Frequency:** Fino a / Up to 600KHz
secondo il tipo di elettronica / *depends on the electronics circuit*
- Protezioni / Protections:** Contro corto circuito, inversione di polarità
Against short circuit, reversal polarity
- Temp. di lavoro / Operating Temp:** -20/+70°C (-30+100°C a richiesta / *on request*)



Esempio d'ordine / Ordering code

HC	*	*	*	*	**	/	****
	Albero/Giunto Shaft/Coupling	Flangia Flange	Uscite Output	Connessioni Connections	Opzioni Option		Risoluzione Resolution
	3 = Ø 6 mm 6 = Ø 8 mm 4 = Ø 9.52 mm 1 = Ø 10 mm 9 = Ø 11mm 2 = Ø 12 mm	1	3 = AB0 PP11/28V N = AB+AB PP11/28V P = AB0+AB0 PP11/28V C = AB0 OC11/28V H = AB0 NPN 11/28V 5 = AB+AB LD5V 6 = AB0+AB0 LD5V 8 = AB+AB LD5/12V 9 = AB0+AB0 LD5/12V S = AB+AB LD15/24V(out 12V) T = AB0+AB0 LD15/24V(out 12V) K = AB0+AB0 LD15/24 (out 5V) W = AB0+AB0 Sin-Cos 1Vpp	DIN 5P 0 = 9414 Axi. 2 = 9414 Rad Cavo / Cable 9 = Cavo Axi. 3 = Cavo Rad MIL 7P 6 = 9418 Axi 4 = 9418 Rad M23 12 P E = 9416 Axi 5 = 9416 Rad MIL 10P 8 = 9419 Axi 7 = 9419 Rad SUB-D 9p A = 9415 Axi B = 9415 Rad M12 5p J = M12 Axi K = M12 Rad M12 8p S = M12 Axi T = M12 Rad	0 = Nessuna /None 1 = Impulso di zero alto <i>High zero pulse</i> Z = Zero agganciato a 180° ad A <i>Zero gated 180° to A</i> W= Zero agganciato a 90° ad AB <i>Zero gated 90° to AB</i> A = Connessioni speciali <i>Special connections</i> Y = Alim. 5/12V per uscite NPN/OC/PP <i>Power supply 5/12V for NPN/OC/PP</i> U = Alimentazione 5/28V per uscite PP <i>Power supply 5/30V for outputs PP</i> Ver. Sin-cos S = 5 Volt T = 8/24 Volt		Max 90000

Opzione U: livelli di uscita compatibili TTL / *outputs levels compatible TTL · Low level output <0.5V · High level output > +VCC-1,9V*

Connessioni / Connections

	0 Volt	+ Volt	A	B	A	B	0	0
Cable 5 Pole	Bianco <i>White</i>	Marrone <i>Brown</i>	Verde <i>Green</i>	Giallo <i>Yellow</i>			Grigio <i>Gray</i>	
Cable 8 Pole	Nero <i>Black</i>	Blu <i>Blue</i>	Marrone <i>Brown</i>	Beige <i>Beige</i>	Verde <i>Green</i>	Giallo <i>Yellow</i>	Rosa <i>Pink</i>	Viola <i>Violet</i>
Connector 9414	Pin1	Pin2	Pin3	Pin4				Pin5
Connector 9416-9415	Pin1	Pin2	Pin3	Pin4	Pin5	Pin6	Pin7	Pin8
Connector 9418	PinA	PinB	PinC	PinD	PinE	PinF		PinG
Connector 9419	PinA	PinB	PinC	PinD	PinE	PinF	PinG	PinH
Connector 94M12 5P	Pin3	Pin1	Pin2	Pin4			Pin5	
Connector 94M12 8P	Pin7	Pin2	Pin1	Pin4	Pin3	Pin5	Pin6	Pin8

Nota: Tutte le immagini sono puramente indicative e non possono essere considerate vincolanti ai fini della fornitura
All images are indicative and can not be considered binding the purpose of supplying