

TR



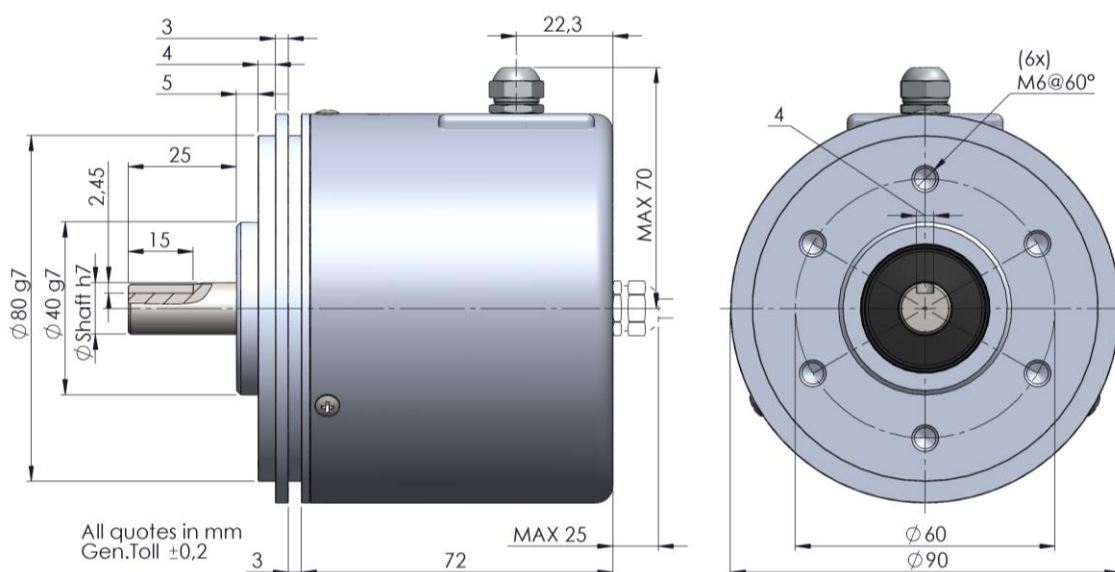
Encoder incrementale ad alta risoluzione per applicazioni gravose
Disponibile versione in acciaio INOX
*Incremental shaft encoder, high resolution – Heavy duty version ·
Stainless steel version available*

Dati Meccanici / *Mechanics data*

Custodia / Cover:	Alluminio verniciato / <i>Painted Aluminium</i>
Flangia/ Body:	Alluminio naturale / <i>Aluminium</i>
Albero/ Shaft:	Acciaio INOX / <i>Stainless steel</i>
Cuscinetti/ Bearings:	2 a sfere / <i>2 ballraces</i>
Peso/ Weight:	650gr.
Classe protezione/ IP protection:	IP65 lato albero e versione uscita cavo (per connettori chiede a Hohner) <i>Shaft side and cable output versions (for connector output please ask Hohner)</i> (IP68 a richiesta / <i>on request</i>) *
Giri/min - RPM:	6000 Max (IP68 max 3000)
Coppia / Torque:	5Ncm
Momento inerzia / Inertia:	270gcm ²
Carico sull'albero/ Shaft Load:	Axi. 100N - Rad 100N

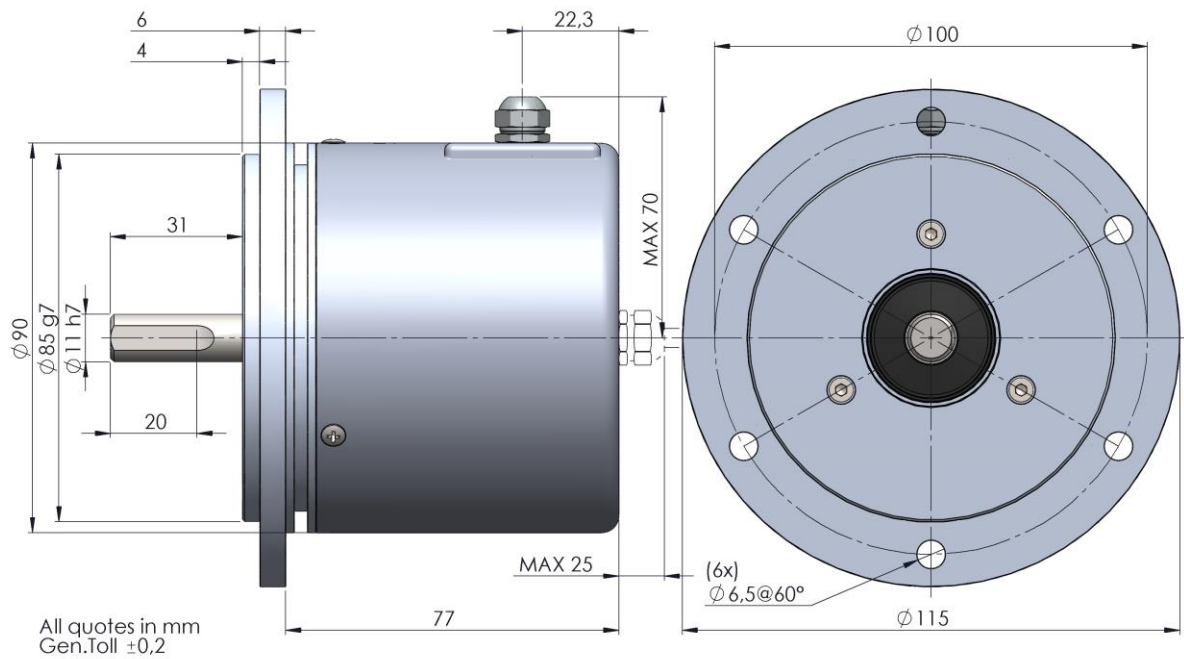


Shaft 1,2,5



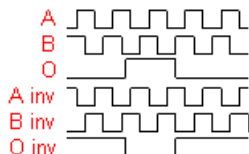
Nota: Tutte le immagini sono puramente indicative e non possono essere considerate vincolanti ai fini della fornitura
All images are indicative and can not be considered binding the purpose of supplying

Shaft 3 Flange 3



TR

Segnali di uscita (cw)
Output signals (cw)



Dati Elettronici / Electronics Data

Alimentazione / Power Supply:	5/24 Volt secondo il tipo di elettronica <i>depends on the electronics circuit</i>
Assorbimento / Current consumption:	40/80mA secondo il tipo di elettronica <i>depends on the electronics circuit</i>
Carico ammesso / Load:	40mA
Frequenza / Frequency:	Fino a / Up to 600KHz secondo il tipo di elettronica <i>depends on the electronics circuit</i>
Protezioni / Protections:	Contro corto circuito, inversione di polarità <i>Against short circuit, reversal polarity</i>
Temp. di lavoro / Operating Temp:	-20/+70°C (-30+100°C a richiesta / on request)

Esempio d'ordine/ Ordering code

TR	*	*	*	**	**	/	****
	Meccanica <i>Mechanical</i>	Versione <i>Version</i>	Uscite <i>Output</i>	Connessioni <i>Connections</i>	Opzioni <i>Option</i>		Risoluzione <i>Resolution</i>
	1 = Shaft Ø 10mm Fla Ø 90mm 2 = Shaft Ø 12mm Fla Ø 90mm 3 = Shaft Ø 11mm Fla Ø 115mm 5 = Shaft Ø 15mm Fla Ø 90mm	3 = Standard	3 = ABO PP11/28V N = AB+AB PP11/28V P = ABO+ABO PP11/28V C = ABO OC11/28V H = ABO NPN 11/28V 5 = AB+AB LD5V 6 = ABO+ABO LD5V 8 = AB+AB LD5/12V 9 = ABO+ABO LD5/12V S = AB+AB LD 15/24V(out 12V) T = ABO+ABO LD 15/24V(out 12V) K = ABO+ABO LD 8/24 (out 5V)	Cavo / Cable 1A = Axi 1R = Rad DIN 5P 2A = 9414 Axi. 2R = 9414 Rad M23 12 P 3A = 9416 Axi 3R = 9416 Rad MIL 7P 4A = 9418 Axi 4R = 9418 Rad MIL 10P 5A = 9419 Axi 5R = 9419 Rad	0 = Nessuna /None Z = Zero agganciato a 180° ad A <i>Zero gated 180° to A</i> W= Zero agganciato a 90° ad AB <i>Zero gated 90° to AB</i> A = Connessioni speciali <i>Special connections</i> Y = Alim. 5/12V per uscite NPN/OC/PP <i>Power supply 5/12V for NPN/OC/PP</i> U = Alimentazione 5/28V per uscite PP <i>Power supply 5/30V for outputs PP</i>		Max 90000

Opzione U / Option U : livelli di uscita compatibili TTL / outputs levels compatible TTL · Low level output <0.5V · High level output > +VCC-1,9V

Connessioni / Connections

	0 Volt	+ Volt	A	B	— A	— B	0	— 0
Cable 5 Pole	Bianco <i>White</i>	Marrone <i>Brown</i>	Verde <i>Green</i>	Giallo <i>Yellow</i>			Grigio <i>Gray</i>	
Cable 8 Pole	Nero <i>Black</i>	Blu <i>Blue</i>	Marrone <i>Brown</i>	Beige <i>Beige</i>	Verde <i>Green</i>	Giallo <i>Yellow</i>	Rosa <i>Pink</i>	Viola <i>Violet</i>
Connector 9414	Pin1	Pin2	Pin3	Pin4				Pin5
Connector 9416	Pin1	Pin2	Pin3	Pin4	Pin5	Pin6	Pin7	Pin8
Connector 9418	PinA	PinB	PinC	PinD	PinE	PinF		PinG
Connector 9419	PinA	PinB	PinC	PinD	PinE	PinF	PinG	PinH

Nota: Tutte le immagini sono puramente indicative e non possono essere considerate vincolanti ai fini della fornitura
All images are indicative and can not be considered binding the purpose of supplying