

Serie HC

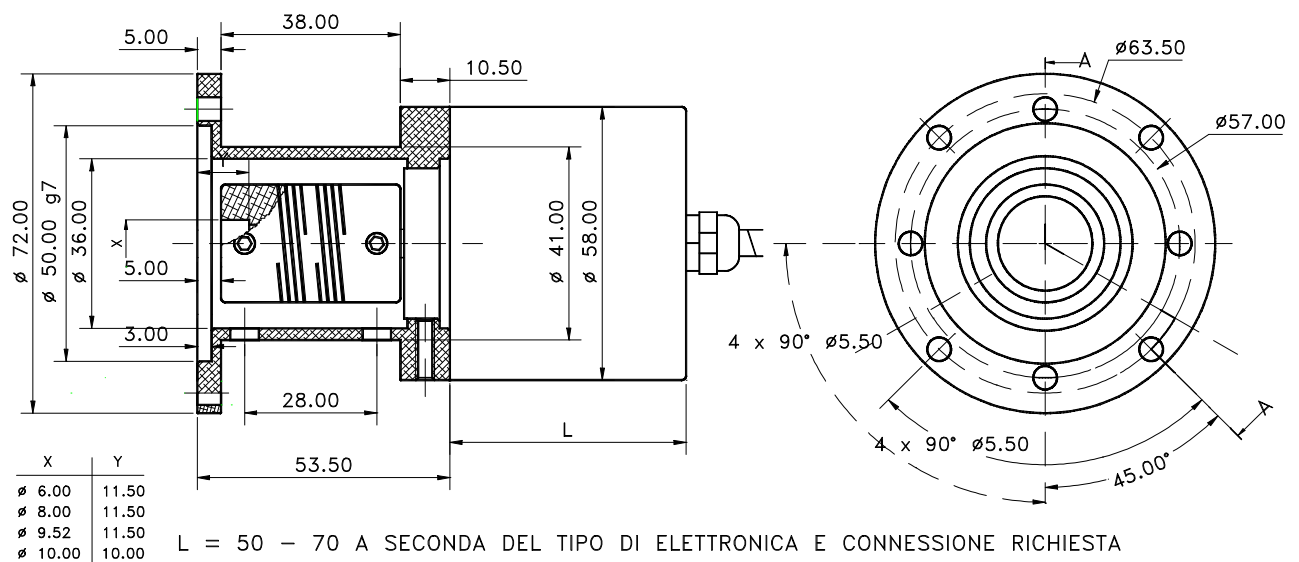
Encoder incrementale ad alta risoluzione
con giunto incorporato

Dati Meccanici

Custodia:	Alluminio
Flangia:	Alluminio
Albero:	Acciaio INOX
Attacco semicavo:	Giunto in ottone
Cuscinetti:	2 a sfere
Peso:	300gr.
Classe protezione:	IP65
Giri al minuto:	6000 Max
Coppia:	5Ncm
Momento inerzia:	100gcm ²
Carico sull'albero:	Ass. 100N - Rad 100N
	(il carico massimo ammesso si riduce all'aumentare del numero degli impulsi)



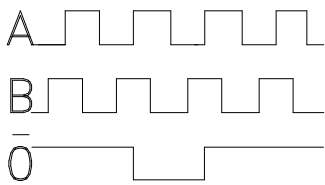
Dimensioni in millimetri



Serie HC

Dati Elettronici

Segnali di uscita (cw) ↻



Alimentazione	5 / 24V secondo il tipo di elettronica
Assorbimento	40/80mA secondo il tipo di elettronica
Carico ammesso	40mA
Frequenza	Fino a 600Khz secondo il tipo di elettronica
Protezioni	Contro corto circuito, inversione di polarità
Temp. di lavoro	-20/+60°C (-30/100°C a richiesta)

Esempio d'ordine

Serie **H C** - ***** **1** ***** ***** ***** / **Impulsi** (Max 36.000)
Vedi Tabella impulsi

Albero/Giunto

- 3 = Ø6mm
- 6 = Ø8mm
- 4 = Ø9.52mm
- 1 = Ø10mm
- 9 = Ø11mm
- 2 = Ø12mm

Uscite

- 2 = AB PP11/28V
- 3 = AB $\bar{0}$ PP11/28V
- N = AB+ $\bar{A}\bar{B}$ PP11/28V
- P = AB0+ $\bar{A}\bar{B}0$ PP11/28V
- B = AB OC11/28V
- C = AB $\bar{0}$ OC11/28V
- G = AB NPN 11/28V
- H = AB $\bar{0}$ NPN 11/28V
- 5 = AB+ $\bar{A}\bar{B}$ LD5V
- 6 = AB0+ $\bar{A}\bar{B}0$ LD5V
- 8 = AB+ $\bar{A}\bar{B}$ LD5/12V
- 9 = AB0+ $\bar{A}\bar{B}0$ LD5/12V
- S = AB+ $\bar{A}\bar{B}$ LD15/24V(out 12V)
- T = AB0+ $\bar{A}\bar{B}0$ LD15/24V(out 12V)
- K = AB0+ $\bar{A}\bar{B}0$ LD15/24 (out 5V)

Connessioni

- 2 = 9414 Rad
- 0 = 9414 Ass
- 3 = Cavo Rad
- 9 = Cavo Ass
- 4 = 9418 Rad
- 6 = 9418 Ass
- 5 = 9416 Rad
- E = 9416 Ass
- 7 = 9419 Rad
- 8 = 9419 Ass
- B = 9415 Rad
- A = 9415 Ass
- N = 9413 Ass

Opzioni

- 0 = Nessuna
- 1 = Impulso di zero alto
- Z = Impulso di zero agganciato a 180° solo per Line Driver
- W = Impulso di zero agganciato a 90° solo per Line Driver
- A = Connessioni speciali
- Y = Alimentazione 5/12V per uscite NPN/OC/PP

Connessioni

	0 Volt	+ Volt	A	B	\bar{A}	\bar{B}	0	$\bar{0}$
Cavo 5 Poli	Bianco	Marrone	Verde	Giallo				Grigio
Cavo 8 Poli	Nero	Blu	Marrone	Beige	Verde	Giallo	Rosa	Viola
Connettore 9414	Pin1	Pin2	Pin3	Pin4				Pin5
Connettore 9416-9415-9413	Pin1	Pin2	Pin3	Pin4	Pin5	Pin6	Pin7	Pin8
Connettore 9418	PinA	PinB	PinC	PinD	PinE	PinF		PinG
Connettore 9419	PinA	PinB	PinC	PinD	PinE	PinF	PinG	PinH