

Z

Encoder assoluto parallelo singolo giro ad albero pieno ($\varnothing 40\text{mm}$)
Single turn Absolute encoder parallel with solid shaft ($\varnothing 40\text{mm}$)

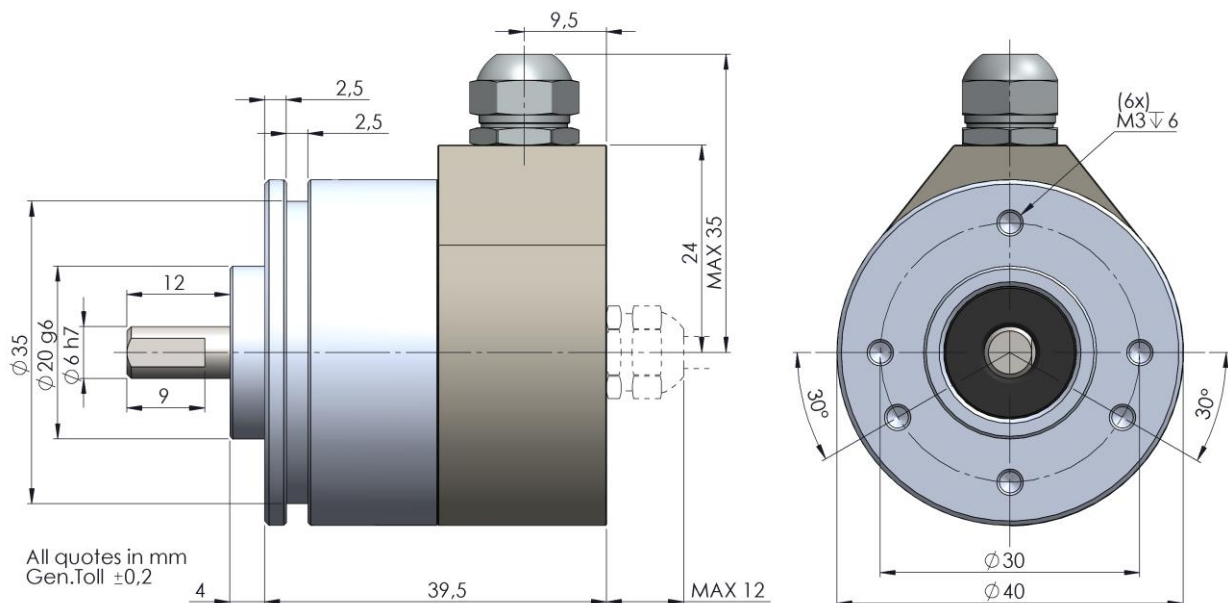
Dati Meccanici / Mechanics Data

Custodia / Cover : ABS
Flangia / Body : Alluminio / Aluminium
Albero / Shaft : Acciaio INOX / Stainless steel
Cuscinetti / Bearings : 2 a sfere / 2 ballraces
Peso / Weight : 150gr.
Classe protezione / Protection: IP65 lato albero e versione uscita cavo
 (per connettori chiedere a Hohner A.)
 Shaft side and cable output versions
 (for connector output please ask HohnerA.)

Giri al minuto / Rpm : 6000 Max
Coppia / Torque: 3Ncm
Momento inerzia / Inertia 5gcm²
Carico sull'albero / Shaft Loading: Axi 30N - Rad 30N (valori massimi / max value)

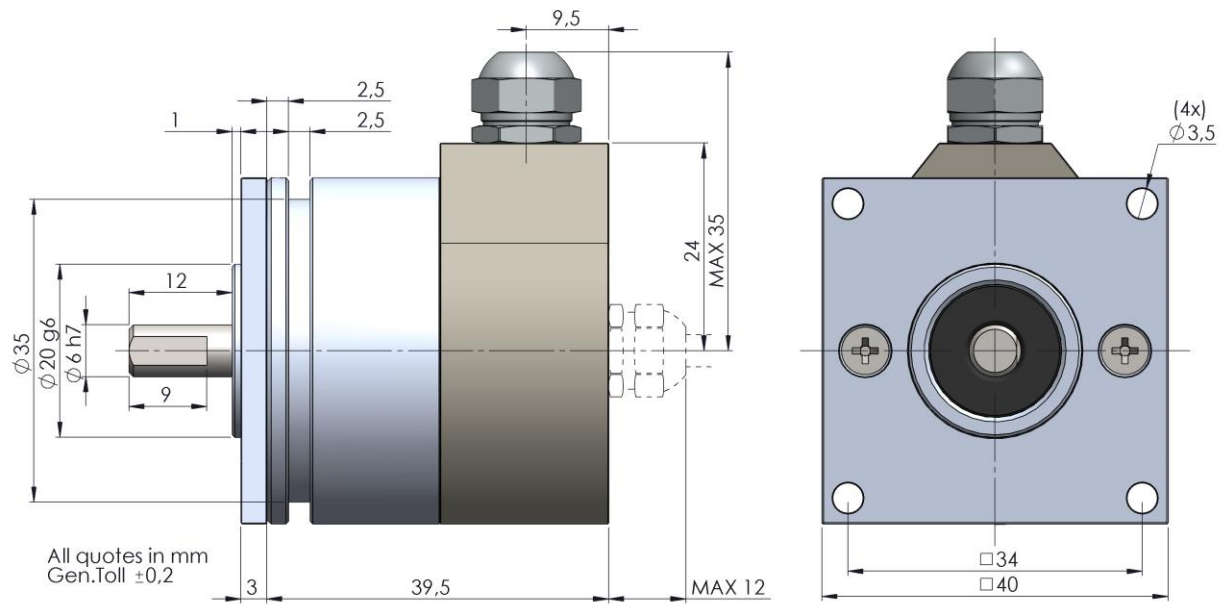


Flange 8



Nota: Tutte le immagini sono puramente indicative e non possono essere considerate vincolanti ai fini della fornitura
All images are indicative and can not be considered binding for supplying

Flange 4



Nota: Tutte le immagini sono puramente indicative e non possono essere considerate vincolanti ai fini della fornitura
All images are indicative and can not be considered binding for supplying

Z

Dati Elettronici / Electronics Data

Alimentazione / Power supply: 5 / 24V secondo il tipo di elettronica
depends on the electronics circuit

Assorbimento / Current consumption: max 100mA

Carico ammesso / Permissible load: 40mA

Frequenza/ Frequency : 50KHz (LSB)

Protezioni / Protections: Contro corto circuito, inversione di polarità
Against short circuit, reversal polarity

Temp. di lavoro/ Operating Temp: -20/+60°C

Esempio d'ordine/ Ordering code

Z	3	*	*	**	*	/	**
	Albero Shaft	Flangia Flange	Uscita Output	Connessioni Connections	Opzioni Options		Risoluzione Resolutions
	3 = Ø 6mm	4 = Vedi pag prec 8 = See prev. page	2 = Gray/Bin PP 11/24V 3 = Gray/Bin TTL 5V	Cavo / Cable 1A = Cable Axi 1R = Cable Rad	0 = Nessuna / None		Max 256