

PR



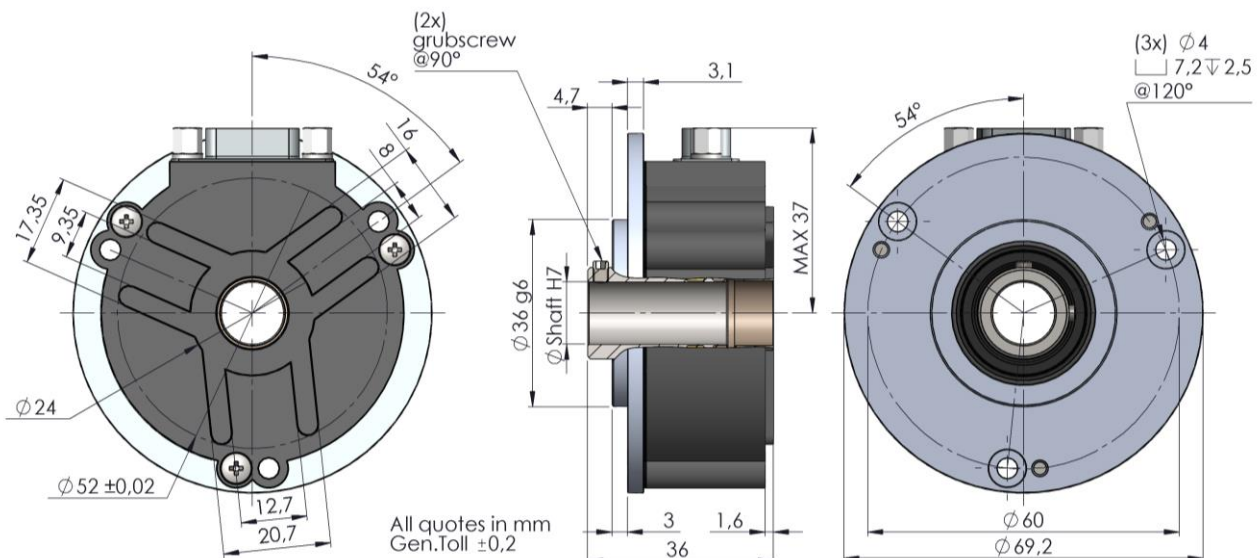
Encoder incrementale ad alta risoluzione
ad albero passante con sistema autoallineante brevettato
*Incremental hollow shaft encoder, high settlement;
self-aligning system patented*

Dati Meccanici / Mechanics Data

Custodia / Cover :	SMC fibra di vetro / fiber glass + ABS
Flangia / Body :	Alluminio / Aluminium
Albero / Shaft :	Acciaio INOX / Stainless steel
Cuscinetti / Bearings :	2 a sfere / 2 ballraces
Peso / Weight :	150gr.
Classe protezione / Protection:	IP65 lato albero e versione uscita cavo (per connettori chiede a Hohner) <i>Shaft side and cable output versions (for connector output please ask Hohner)</i>
Giri al minuto / Rpm :	6000 Max
Coppia / Torque:	3Ncm
Momento inerzia / Inertia:	40gcm ²
Carico sull'albero / Shaft Loading:	Axi 40N - Rad 40N
Valori massimi di recupero / Recovery max value :	Ang 1,5° - 0,5mm Axi o Rad

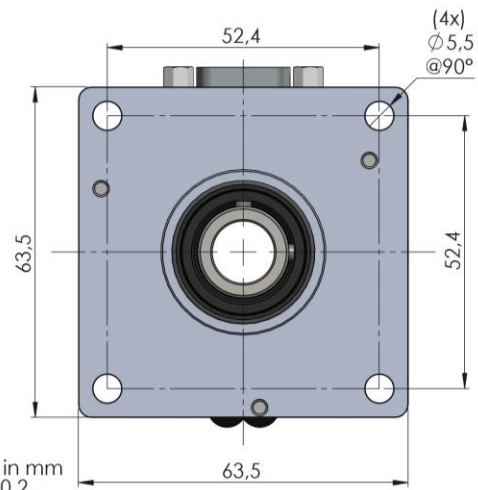
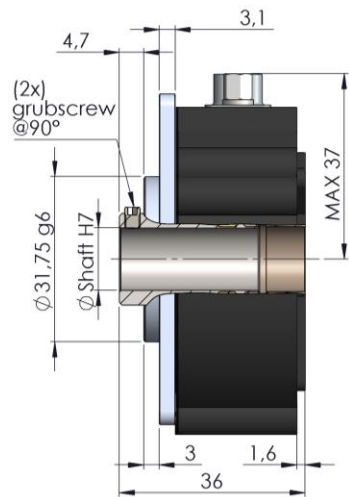


Flange 1



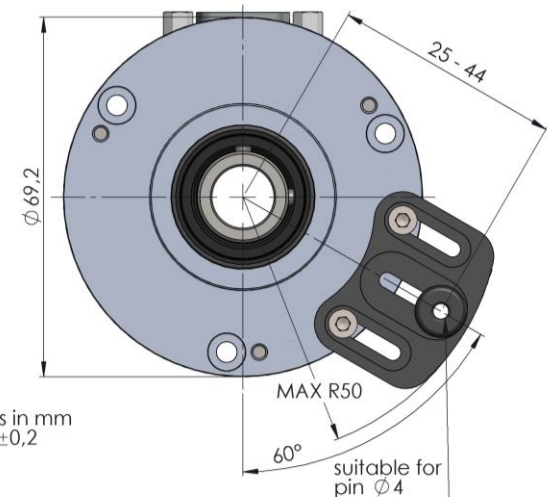
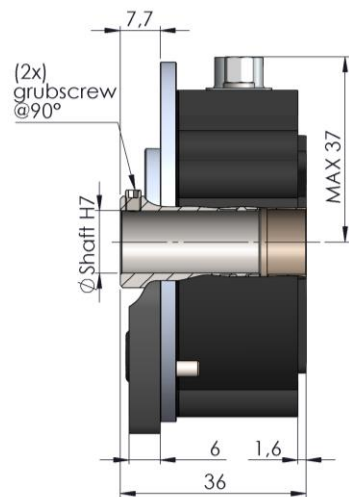
Nota: Tutte le immagini sono puramente indicative e non possono essere considerate vincolanti ai fini della fornitura
All images are indicative and can not be considered binding the purpose of supplying

Flange 6



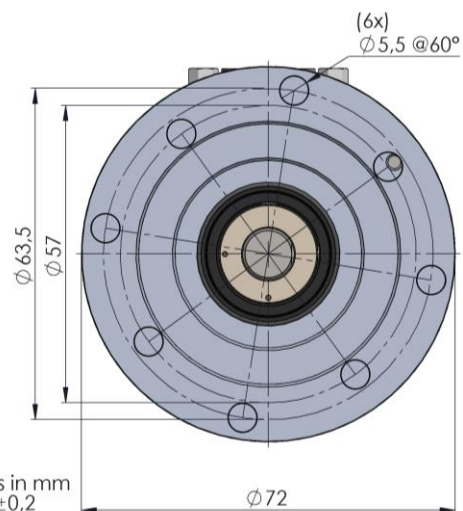
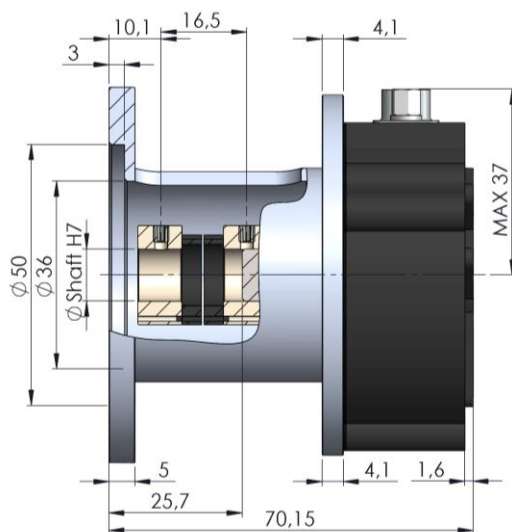
All quotes in mm
Gen.Toll $\pm 0,2$

Flange 8



All quotes in mm
Gen.Toll $\pm 0,2$

Flange C



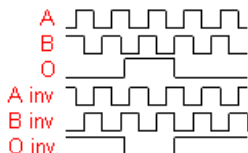
All quotes in mm
Gen.Toll $\pm 0,2$

Nota: Tutte le immagini sono puramente indicative e non possono essere considerate vincolanti ai fini della fornitura
All images are indicative and can not be considered binding the purpose of supplying

PR

Segnali di uscita

Output signals (cw) 



Dati Elettronici / Electronics Data

- Alimentazione / Power Supply:** 5/28 Volt secondo il tipo di elettronica
depends on the electronics circuit
- Assorbimento / Current consumption:** 40/80mA secondo il tipo di elettronica
depends on the electronics circuit
- Carico ammesso / Load:** 20/40mA
- Frequenza / Frequency:** Fino a / Up to 300KHz
secondo il tipo di elettronica
depends on the electronics circuit
- Protezioni / Protections:** Contro corto circuito, inversione di polarità
Against short circuit, reversal polarity
- Temp. di lavoro / Operating Temp:** -10/+70°C

Esempio d'ordine / Ordering code

PR	*	*	*	*	**	/	****
	Albero / Shaft (mm)	Flangia Flange	Uscite Output	Connessioni Connections	Opzioni Option		Risoluzione Resolution
	6 = Ø 6mm 7 = Ø 7mm 8 = Ø 8mm 0 = Ø10mm A richiesta: 2 = Ø12mm 4 = Ø14mm 5 = Ø15mm * * = Ø15mm IP50	1 = Pag 6 = prec 8 = prev C = page Vedi pag prec. See prev page *Con flangia C albero max 10mm With flange C shaft ø10mm	2 = AB PP11/28V 3 = ABO PP11/28V N = AB+AB PP11/28V P = ABO+ABO PP11/28V B = AB OC11/28V C = ABO OC11/28V G = AB NPN 11/28V H = ABO NPN 11/28V 5 = AB+AB LD5V 6 = ABO+ABO LD5V 8 = AB+AB LD5/12V 9 = ABO+ABO LD5/12V S = AB+AB LD15/24V(out 12V 20mA a canale/channel) T = ABO+ABO LD15/24V(out 12V 20mA a canale/channel) K = ABO+ABO LD15/24 (out 5V) 20mA a canale/channel	SUB-D 9p 1= 9415 Rad. DIN 5P 2 = 9414 Rad Cavo / Cable 3 = Cavo Rad	0 = Nessuna /None Z = Zero agganciato a 180° ad A <i>Zero gated 180° to A</i> W= Zero agganciato a 90° ad AB <i>Zero gated 90° to AB</i> Y = Alim. 5/12V per uscite NPN/OC/PP <i>Power supply 5/12V for NPN/OC/PP</i> U = Alimentazione 5/28V per uscite PP <i>Power supply 5/30V for outputs PP*</i> H= Connettore 9415 con piedinatura compatibile con altri modelli Hohner <i>Connector 9415 with pinout compatible with other Hohner models</i>		Max 5000

Opzione U: livelli di uscita compatibili TTL / outputs levels compatible TTL · Low level output <0.5V · High level output > +VCC-1,9V

Connessioni / Connections

	0 Volt	+ Volt	A	B	— A	— B	0	— 0
Cable 5 Pole	Bianco <i>White</i>	Marrone <i>Brown</i>	Verde <i>Green</i>	Giallo <i>Yellow</i>			Grigio <i>Gray</i>	
Cable 8 Pole	Nero <i>Black</i>	Blu <i>Blue</i>	Marrone <i>Brown</i>	Beige <i>Beige</i>	Verde <i>Green</i>	Giallo <i>Yellow</i>	Rosa <i>Pink</i>	Viola <i>Violet</i>
Connector 9414	Pin1	Pin2	Pin3	Pin4				Pin5
Connector 9415	Pin1	Pin2	Pin3	Pin4	Pin6	Pin7	Pin5	Pin8
Connector 9415 opzione /option H	Pin1	Pin2	Pin3	Pin4	Pin5	Pin6	Pin7	Pin8

Nota: Tutte le immagini sono puramente indicative e non possono essere considerate vincolanti ai fini della fornitura
All images are indicative and can not be considered binding the purpose of supplying