

PT

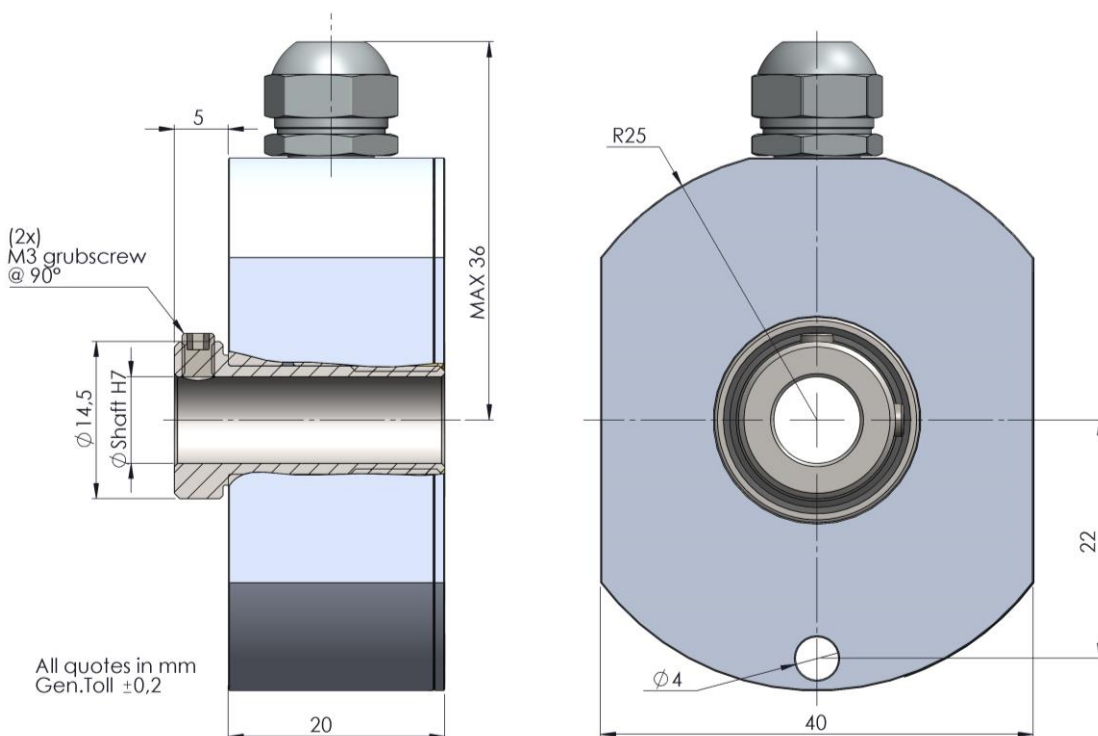


Encoder incrementale ad albero passante ingombro ridotto

*Incremental hollow shaft encoder ,small dimensions*

## Dati Meccanici / *Mechanics Data*

<b>Custodia / Cover :</b>	Alluminio / Aluminium
<b>Flangia / Body :</b>	Alluminio / Aluminium
<b>Albero / Shaft :</b>	Acciaio INOX / Stainless steel
<b>Cuscinetti / Bearings :</b>	2 a sfere / 2 ballraces
<b>Peso / Weight :</b>	250gr.
<b>Classe protezione / Protection:</b>	IP64
<b>Giri al minuto / Rpm :</b>	6000 Max
<b>Coppia / Torque:</b>	3Ncm
<b>Momento inerzia / Inertia:</b>	40gcm <sup>2</sup>
<b>Carico sull'albero / Shaft Loading:</b>	Axi 30N - Rad 30N (valori massimi / max value)

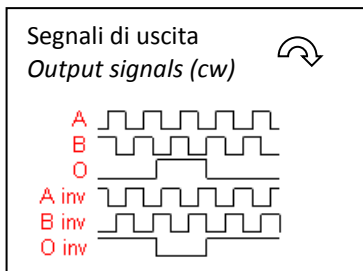


Nota: Tutte le immagini sono puramente indicative e non possono essere considerate vincolanti ai fini della fornitura  
*All images are indicative and can not be considered binding the purpose of supplying*

PT

**Dati Elettronici / Electronics Data**

- Alimentazione / Power Supply:** 5/28 Volt secondo il tipo di elettronica  
*depends on the electronics circuit*
- Assorbimento / Current consumption:** 40/80mA secondo il tipo di elettronica  
*depends on the electronics circuit*
- Carico ammesso / Load :** 20mA
- Frequenza / Frequency:** Fino a / Up to 150KHz  
secondo il tipo di elettronica  
*depends on the electronics circuit*
- Protezioni / Protections:** Contro corto circuito, inversione di polarità  
*Against short circuit, reversal polarity*
- Temp. di lavoro / Operating Temp:** -20/+70°C



**Esempio d'ordine/ Ordering code**

PT	*	1	**	*	/	****
	<b>Albero Shaft</b>		<b>Uscite Output</b>	<b>Connessioni Connections</b>	<b>Opzioni Options</b>	<b>Risoluzione Resolution</b>
	6 = Ø 6mm 8 = Ø 8mm	1	2 = AB PP 11/28V 3 = ABO PP 11/28V N = AB+AB <sup>—</sup> PP 11/28V P = ABO+ABO <sup>—</sup> PP 11/28V 8 = AB+AB <sup>—</sup> LD 5/12V 9 = ABO+ABO <sup>—</sup> LD 5/12V	<b>Cavo / Cable</b> 3 = Cable Rad	0 = Nessuna /None Z = Zero agganciato a 180° ad A <i>Zero gated 180° to A</i> W= Zero agganciato a 90° ad AB	Max 500

**Connessioni / Connections**

	0 Volt	+ Volt	A	B	— A	— B	0	— 0
<b>Cable 5 Pole</b>	Bianco <i>White</i>	Marrone <i>Brown</i>	Verde <i>Green</i>	Giallo <i>Yellow</i>			Grigio <i>Gray</i>	
<b>Cable 8 Pole</b>	Nero <i>Black</i>	Blu <i>Blue</i>	Marrone <i>Brown</i>	Beige <i>Beige</i>	Verde <i>Green</i>	Giallo <i>Yellow</i>	Rosa <i>Pink</i>	Viola <i>Violet</i>

Nota: Tutte le immagini sono puramente indicative e non possono essere considerate vincolanti ai fini della fornitura  
*All images are indicative and can not be considered binding the purpose of supplying*