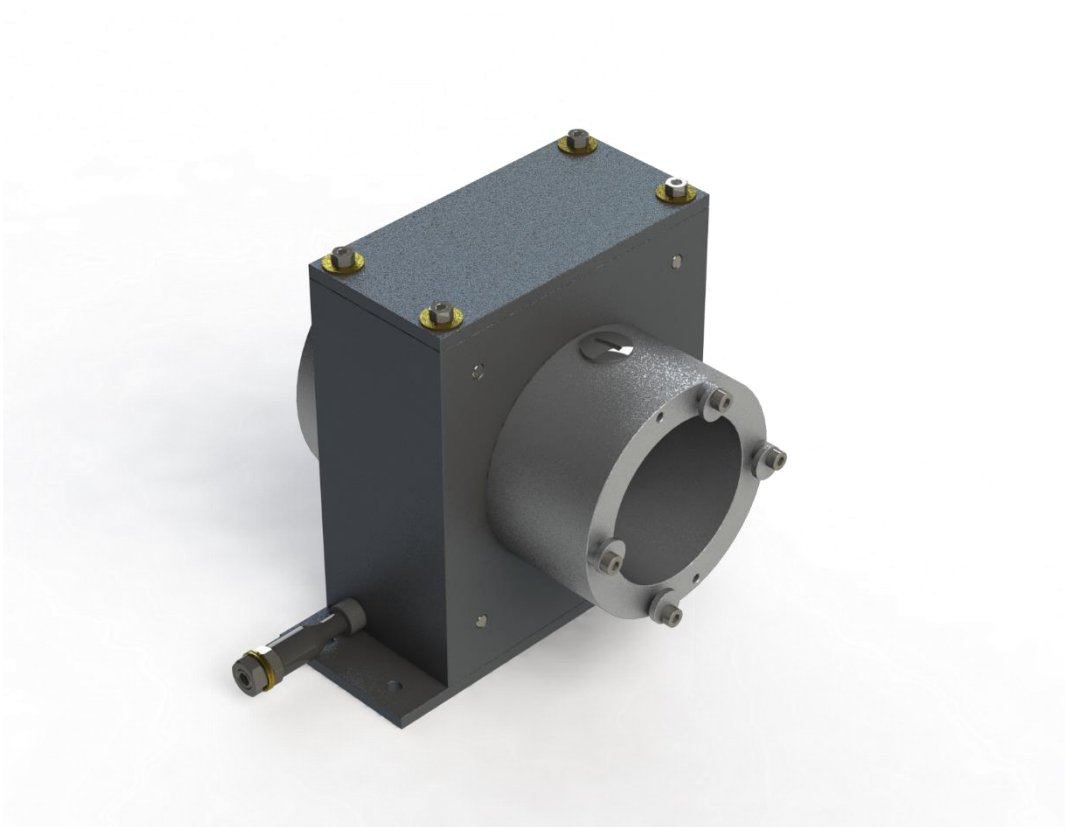


EM-90A2 WIRE DRAW SYSTEM



User Manual

1. Introduzione:

I convertitori rotativo/lineari serie EM sono dei congegni meccanici capaci di trasformare lo spostamento lineare dell'estremità di un cavo in un segnale elettrico proporzionale in funzione del dispositivo ad esso abbinato. Il congegno è composto da un microcavo di precisione fabbricato in acciaio inossidabile avvolto su di un tamburo di diametro esatto per ottenere uno svolgimento preciso. Una molla di azionamento proporziona una coppia di torsione costante sul tamburo, che tende a riavvolgere il cavo ed assicura che si mantenga sempre in tensione. Un sistema di rulli guida facilita il corretto avvolgimento del cavo in una perfetta elica. Il pezzo meccanico descritto consente di ottenere uno spostamento angolare nell'asse del tamburo perfettamente proporzionale allo spostamento del cavo. La rotazione dell'asse del tamburo viene trasmessa, mediante un giunto, al dispositivo elettronico che consente di ottenere il segnale proporzionale. Questo può essere un potenziometro di precisione (uscita analogica), un encoder incrementale o un encoder assoluto singolo e multigiro parallelo o seriale (uscita digitale). Non necessitano di lubrificazione o manutenzione.

2. Norme di sicurezza

I convertitori rotativo/lineari serie EM sono prodotti secondo uno standard di qualità ed in base alle norme riconosciute. All'uscita dallo stabilimento di produzione essi sono tecnicamente sicuri per l'operatore; per mantenere questa condizione seguire le procedure contenute in questo manuale. È bene prestare attenzione nel maneggiare i convertitori rotativo/lineari: essendo normalmente costruito in metallo, può essere comunque un corpo contundente. I convertitori rotativo/lineari serie EM devono essere utilizzati solo nel modo cui è destinato. Qualsiasi alterazione nell'uso potrebbe comprometterne il funzionamento. - I convertitori rotativo/lineari serie EM devono essere impiegati entro i valori limite indicati dalle specifiche tecniche riportate nel data sheet e/o nel seguente manuale.

3. Controllo da effettuare alla ricezione:

Controllare subito che:

- la merce risponda a quanto riportato sulla bolla di consegna (N. pezzi, tipo di materiale),
- che la sigla corrisponda a quanto richiesto;
- non vi siano danni dovuti al trasporto e/o anomalie.

4. Danni dovuti al trasporto/anomalie

In caso di danni dovuti al trasporto rivolgersi alla ditta di spedizioni. In caso di difetti rivolgersi direttamente a Hohner Automazione srl. In caso di restituzione del materiale utilizzare, per quanto possibile, gli imballaggi originali ed allegare nome, indirizzo ed anomalia riscontrata

1 Introduction

The EM series rotary/linear converters are mechanical devices capable of transforming the linear displacement of the end of a cable into an electrical signal proportional to the function of the encoder installed. The EM is composed of a precision microcable manufactured in stainless steel wound on a drum of exact diameter to obtain a precise unwinding. A spring provides a constant torque on the drum, which tends to rewind the cable and ensures that it is always kept in tension. A system of guide rollers facilitates the correct winding of the cable in a perfect helix. The mechanical piece described allows to obtain an angular displacement in the axis of the drum which is perfectly proportional to the displacement of the cable. The rotation of the shaft of the drum is transmitted, through a coupling, to the electronic device which allows to obtain the proportional signal. This can be a precision potentiometer (analog output), an incremental encoder, or a parallel or serial single and multiturn absolute encoder (digital output). EM does not require lubrication or maintenance.

2. Safety rules

The EM series rotary/linear converters are manufactured to a quality standard and recognized standards. Upon leaving the production they are technically safe for the operator. To preserve this condition, follow the procedures contained in this manual. It is advisable to pay attention when handling the rotary/linear converters: being normally made of metal, it can still be a blunt body. The EM series rotary/linear converters are to be used only as intended. Any alteration in use could compromise its functioning. The EM series rotary/linear converters must be used within the limit values indicated by the technical specifications in the data sheet and/or in this manual.

3. Check to be carried out upon receipt

Check immediately that:

- the goods correspond to what is reported on the delivery note (number of pieces, type of material),
- that the code correspond to what is requested;
- there are no damages due to transport and/or anomalies.

4. Transport damage/malfunctions

In the event of transport damage, contact the shipping company. In the event of defects, contact Hohner Automazione srl directly. In case of return of the material, use, as far as possible, the original packaging and attach name, address and anomaly found

5. Responsabilità

Si faccia riferimento alle condizioni stipulate nella trattazione in fase di acquisto.

6. Avvertenze

Qualsiasi manomissione sui convertitori rotativo/lineari serie EM da parte di personale che non sia di Hohner Automazione srl o comunque non autorizzato da questa, può compromettere sia il funzionamento che la sicurezza che l'apparecchio garantisce; resta inteso che, in queste circostanze, la garanzia decade immediatamente e la responsabilità di successivi danni a cose e persone non sarà di Hohner Automazione srl. Le istruzioni di montaggio qui allegare sono necessarie per garantire un corretto e sicuro funzionamento dello strumento. Altre operazioni, o l'utilizzo di accessori di accoppiamento non consigliati da Hohner Automazione srl possono compromettere la piena efficienza dell sistema lineare. Evitare urti sulla carcassa.

7 Installazione:

7.1 Tipologia encoder da montare:

I convertitori rotativo/lineari serie sono predisposti per essere accoppiati con encoder $\varnothing 58\text{mm}$, flangia Syncro e albero $\varnothing 6\text{mm}$ come da disegno seguente

5. Liability

Refer to the conditions stipulated during the purchase phase.

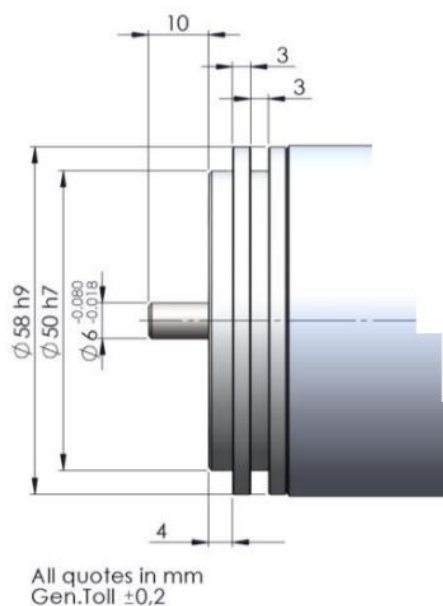
6. Warnings

Any manumission on the EM series rotary/linear converters by personnel who are not from Hohner Automazione srl or in any case not authorized by it, can compromise both the functioning and the safety that the device guarantees; it is understood that, in these circumstances, the warranty will immediately expire and the responsibility for subsequent damage to things and persons will not be of Hohner Automazione srl. The assembly instructions enclosed here are necessary to ensure correct and safe operation of the instrument. Other operations, or the use of coupling accessories not recommended by Hohner Automazione srl can compromise the full efficiency of the linear system. Avoid impacts on the housing.

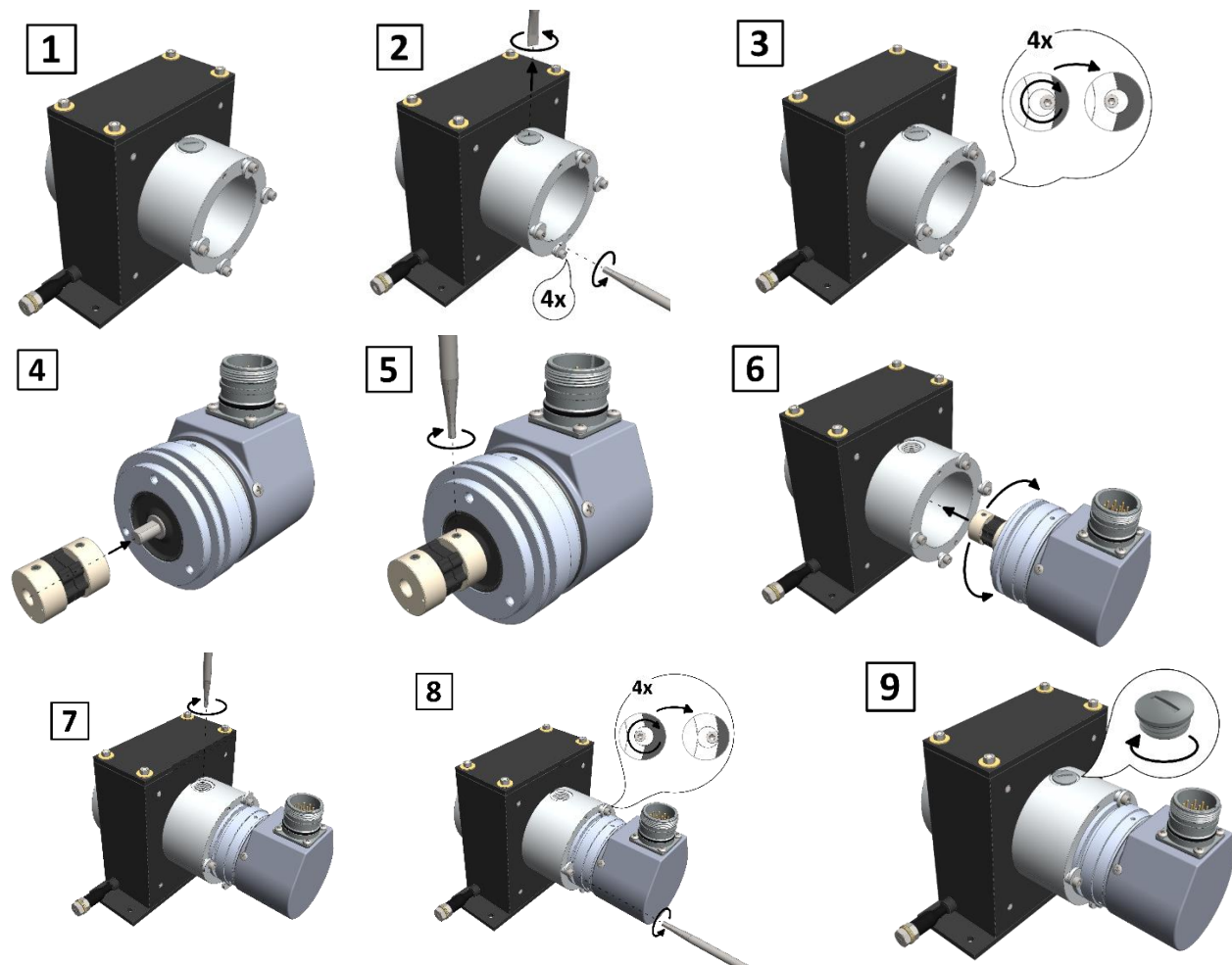
7 Installation:

7.1 Type of encoder to be mounted

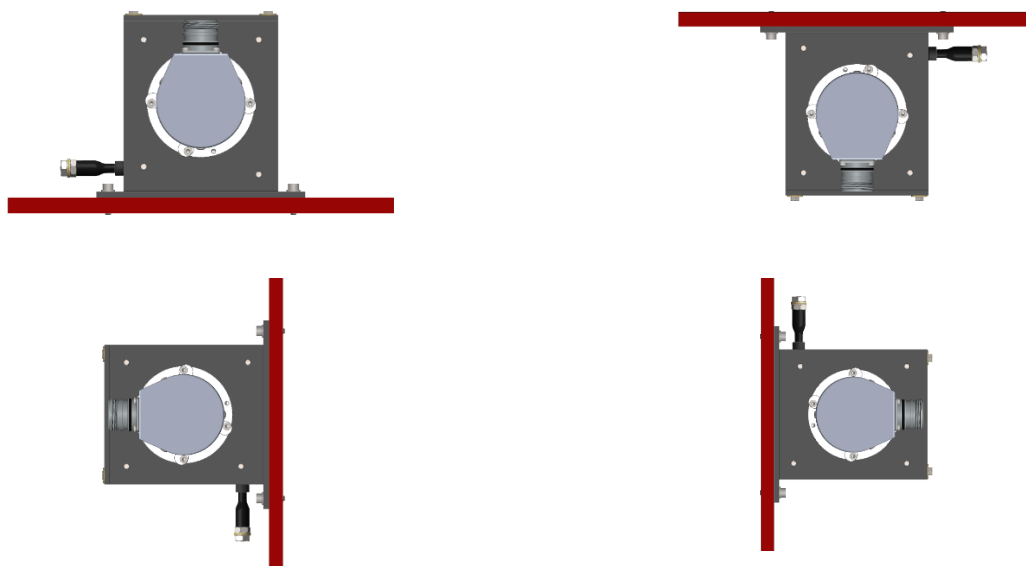
The EM rotary/linear converters are designed to be coupled with a $\varnothing 58\text{mm}$ encoder, Syncro flange and $\varnothing 6\text{mm}$ shaft as per the following drawing



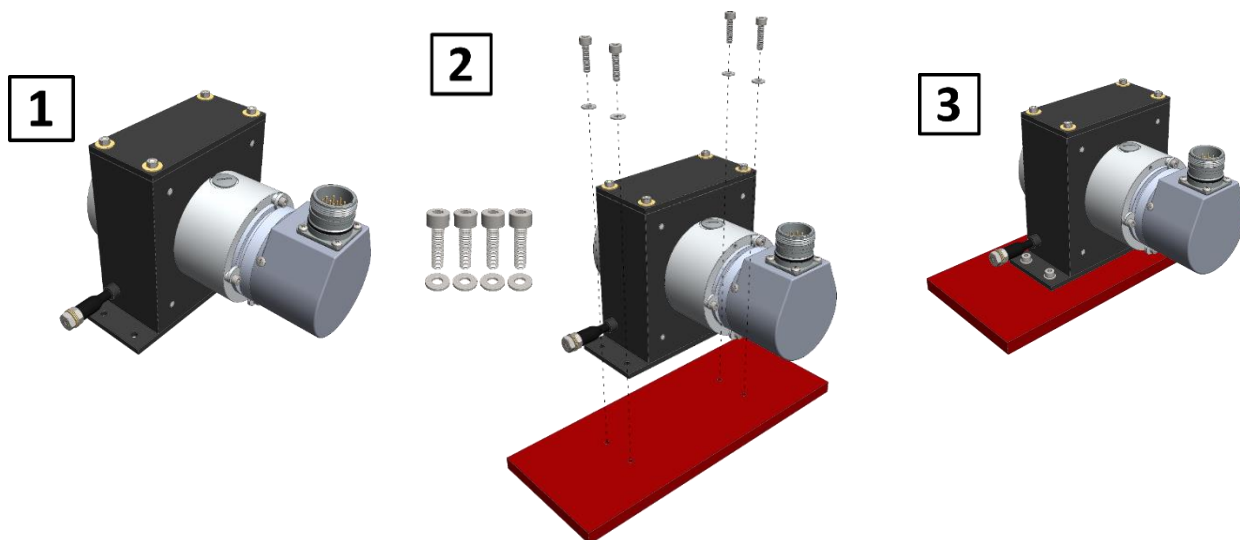
7.2 Montaggio encoder / 7.2 Encoder mounting



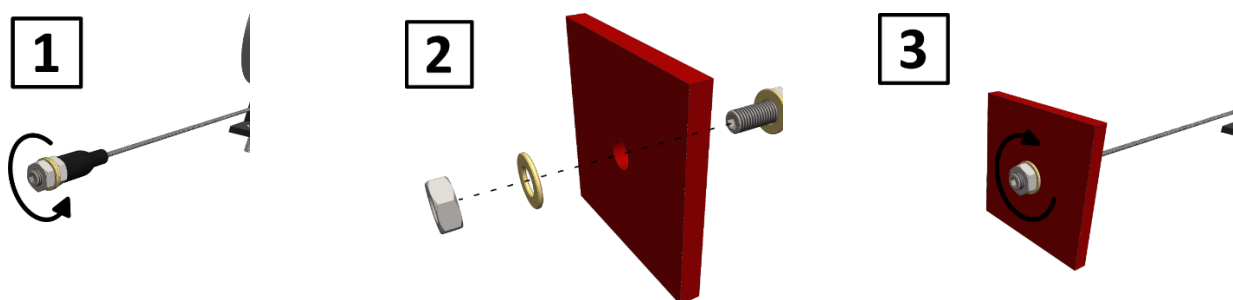
7.3 Posizioni di montaggio consentite / 7.3 Permitted mounting positions



7.4 Montaggio Sistema a filo / 7.4 Installation wire draw



7.5 Fissaggio cavo / 7.5 Wire fixing



7.6 Angolo uscita cavo / 7.6 Wire exit angle

